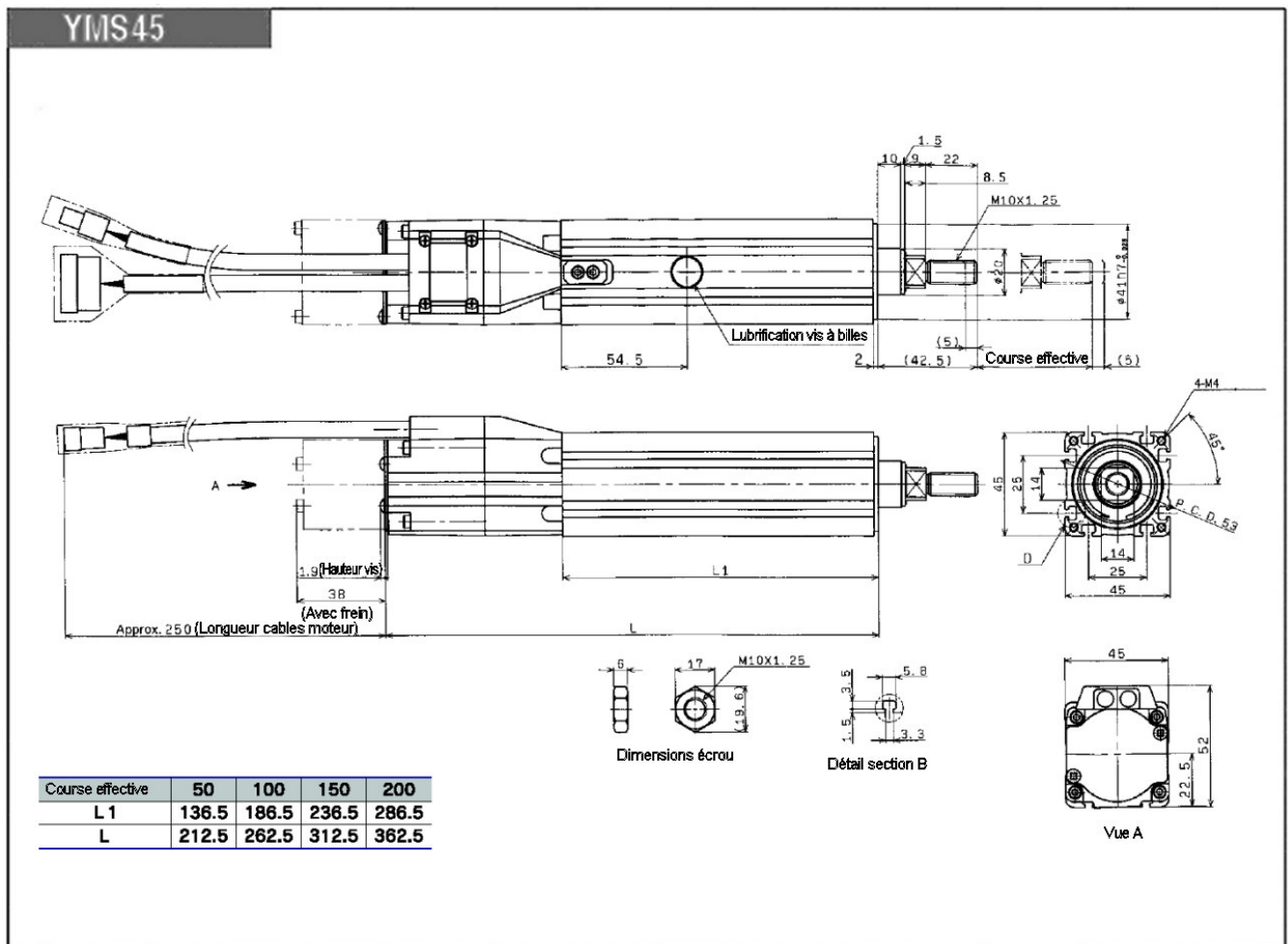


| | | | |
|-----------------------|-------------------------------|---------|-----|
| Modèle | YMS45 | | |
| Puissance moteur | 30W | | |
| Répétabilité | +/-0.02mm | | |
| Entrainement | Vis à bille (Classe C10) Ø8mm | | |
| Pas de la vis à bille | 12mm | 6mm | |
| Vitesse maxi | 600mm/s | 300mm/s | |
| Charge maxi | Horizontal | 4.5kg | 6kg |
| | Vertical | 1kg | 2kg |
| Effort de poussée | 32N | 64N | |
| Course | 50mm à 200mm | | |
| Longueur cables | 3.5m(std), 5m, 10m | | |
| Contrôleur | ERCX, ERCD | | |



Nous nous réservons le droit de changer tout ou partie de ce produit, sans préavis.